

ZI-207 SW DICHTUNG



Steinwoll-Dichtung SW

(V. 2018-11-22)

Material

Steinwoll-Dichtung ist eine einseitig selbstklebende, asbestfreie Hochtemperatur-Dichtung. Aufgrund hoher Temperaturstabilität bei geringer Wärmeleitfähigkeit sind Mineralfasern bestens als Material zur Wärmeisolierung geeignet.

Selbstklebende, asbestfreie Hochtemperatur-Steinwolldichtung (Rockwool).

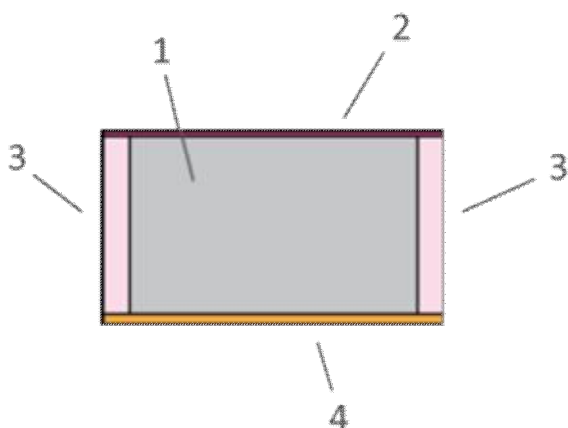
Faserdurchmesser: 5 bis 6 μ , und 1,5 bis 2,5 μ . Farbe: weiß.

Ohne Halogene oder Polytetrafluorethylen. Enthält etwas Silikon (siehe Zeichnung 1, Punkt 3).

Klebstoff: Polyzol PSA SE-6101. Abdeckmaterial: PE-Silikonfolie (*).

(*) Sämtliche selbstklebend ausgerüsteten Produkte müssen zum Schutz des Haftklebstoffes mit silikonisierten Abdeckmaterialien (Folie oder Papier) abgedeckt werden. Das Abdeckmaterial ist zwar im eigentlichen Sinne nicht Bestandteil des Produktes, da es vor der Anwendung / Verklebung entfernt wird. Durch den Kontakt mit dem Material ist es aber möglich, dass geringste Spuren von Silikon übertragen werden und analytisch nachweisbar sind. Das Material selber ist silikonfrei. Wir können daher für obiges Produkt keine uneingeschränkte Silikonfreiheit bestätigen.

LABS: siehe ZI-102



1. Rock Wool
2. Polyester Film
3. Silicon Schicht
4. Kleber

Betriebstemperatur

von $\approx -50^{\circ}\text{C}$ bis $\approx +200^{\circ}\text{C}$.

Wir empfehlen bei METU-SYSTEM Produkten, die mit Steinwoll-Dichtung ausgestattet sind und bei Temperaturen über 200°C eingesetzt werden, die SW-Dichtung nach jedem Öffnen auszutauschen, da sie eventuell beim Öffnen zerbröckelt.

Brandverhalten

Baustoffklassen : k.A.

Feuerwiderstand: k.A.

Rauch-Entwicklung: k.A.

Lebensmittelindustrie

Nicht einsetzbar.

Freibewitterung

Wetter- und UV-Beständigkeiten (DIN 53 386): Die Rohfaser des Materials ist UV-Strahlen-beständig.
Ozonbeständigkeit (DIN 53 509): nicht geprüft.

Beständigkeiten

Lösungsmittel: nicht beständig

Mineralische Fette und Öle: nicht beständig

Organische Fette und Öle: nicht beständig

Achtung

Beständigkeit gilt nur für das Fasermaterial, nicht für die Selbstklebebeschichtung. Der Klebstoff auf Basis Acrylatdispersion ist nur geringfügig gegen Chemikalien beständig.

Ölbeständigkeit

Die reinen Fasern selbst haben kein Problem mit Öl. Allerdings wird sich das Steinwollband komplett mit Öl voll saugen, und somit jegliche Klebkraft des zur Montagehilfe aufgebrachten Klebebands zunichtemachen. Ferner wird die Temperaturbeständigkeit und die innere Festigkeit beeinflusst werden.

Allgemein

Chemikalien und Öle gibt es in sehr unterschiedlichen Qualitäten. Die Eigenschaften variieren abhängig von Konzentration, Betriebstemperatur, eventueller Mischung mit anderen Chemikalien und möglichen Verunreinigungen. Die Hersteller der Dichtungen stellen nur allgemeine Informationen über die Beständigkeit ihrer Produkte zur Verfügung. In Anbetracht dessen, ist es ratsam, dass der Kunde einige Tests durchführt, um festzustellen, ob die Dichtung für seine Anwendung geeignet ist. Wir können leider keine genaueren Angaben machen.

REACH

Keine besonders besorgniserregenden Stoffe SVHC gemäß den aktuellen, erweiterten Kandidatlisten vom 13-01-2010 nach REACH, enthalten.

VDI 6022

Nicht bestanden.

Sicherheitsdatenblatt

k.A.

Wichtiger Hinweis

Diese Zusatzinformationen wurden sorgfältig ermittelt. Sie sollen und können Sie nur unverbindlich beraten. Sie beruhen auf Lieferanten-Angaben und eigenen Tests. Eine Gewähr zur Vollständigkeit und Richtigkeit kann allerdings nicht übernommen werden. Genauere Angaben können nur nach gezielten Untersuchungen im Einzelfall gemacht werden. Die vorstehenden Hinweise entbinden den Anwender nicht von eigenen Versuchen. Prüfen Sie bitte ob das Produkt für Ihren Anwendungsfall geeignet ist. Änderungen und Irrtümer vorbehalten.